

### Swann Technikai Támogatás

E-mail minden országból: [tech@swann.com.au](mailto:tech@swann.com.au)

#### Telefonos Ügyfélszolgálat

**USA díjmentes**

877-274-3695

(Vasárnap-Csütörtök, 2du-10.30du PST)

800-627-2799

(Hétfő-Péntek, 9de-1du PST)

**USA Csere és javítás**

562-777-2551

(Hétfő-Péntek, 9de-5du PST)

**AUSTRALIA díjmentes**

1300 13 8324

(Hétfő-Péntek, 9de-5.30du Aus EST)

**Nemzetközi**

+61 3 8412 4610

(Hétfő-Péntek, 9de-5.30du Aus EST)

Keresse fel a <http://www.worldtimeserver.com> bővebb információért az Ön helyi idejének Melbourne Ausztráliához viszonyított időeltolódással kapcsolatos részletekért

## Tiedot takuusta

A Swann Communication a vásárlástól számított egy évig vállal jótállást szakszerű használat mellett. A jótállás érvényességéhez az Ügyfélnek a birtokában kell, hogy legyen a vásárlást igazoló nyugta. Bármely hibás egység alkatrészének javítása, cseréje illetve a szerelés díjmentes a jótállás időszaka alatt. A javításra leadott készülék jótállási ideje annyi nappal hosszabbodik meg, amennyi napot tartózkodott a szervizben. A végfelhasználó köteles hiba esetén a terméket a Swann által megjelölt szakszervizbe küldeni. A más országba történő szállítási költségek végfelhasználót terhelik. A jótállás nem érvényes amennyiben a termék a nem megfelelő használat esetleges, véletlenszerű balesetek során megsérül. Minden költség, amely a készülék rögzítése, eltávolítása során keletkezik a beszerelő személy hibájából vagy a használat során felmerülő egyéb költségek a felhasználót terhelik. Ez a jótállás csak és kizárólag az eredeti vásárló számára érvényes, nem ruházható át harmadik személy részére.

Nem felhatalmazott végfelhasználó vagy harmadik fél által alkalmazott módosítások bármilyen termék vagy tartozék esetén illetve a helytelen használatból adódó beavatkozásokat követően a jótállás érvényét veszíti.



[www.swannsecurity.com](http://www.swannsecurity.com)



Hungarian

# Guardian Angel

## Hordozható babamegfigyelő készlet



Swann Ügyfélszolgálatának  
megvannak a válaszok

## Ha az eszköz nem működik csatlakoztatáskor, ne vigye vissza a boltba.

- ✓ Lépjen kapcsolatba a Swann Ügyfélszolgálatával, a gyors reagálású e-mail alapú ügyfélszolgálat a [tech@swann.com.au](mailto:tech@swann.com.au) címen elérhető, vagy hívjon bennünket az ingyenes zöld számokon, amelyeket a csomagolás hátoldalán talál.
- ✓ A segítőkész technikai csapat a problémák többségét gyorsan és könnyedén meg tudja oldani, egy egyszerű e-mail vagy egy rövid beszélgetés során. (Az ingyenes zöld számot csak az USA és Ausztrália területéről lehet hívni.)

**Megjegyzés:** Vezeték nélküli internetes hálózat (WIFI) esetenként interferálhat a készülék által küldött jelekkel. A vevőkészüléken levő csatorna választása, vagy a vezeték nélküli hálózat (pl. a WIFI access point) egy másik frekvenciára való beállítása egy, a kamerától különböző frekvenciatartományba megoldja a problémát. A vezeték nélküli eszköz technikai leírásában megtalálja frekvencia beállítására vonatkozó lépéseket. Ezek a kamerák képesek együtt dolgozni az összes olyan kamera vevővel, amely támogatja a 2414MHz, 2432MHz, 2450MHz és 2468MHz frekvenciákat

## Installation Guide

## Fontos!

**Kérjük figyelmesen tanulmányozza ezt a kézikönyvet mielőtt telepítené és használni kezdené a készüléket.**

**Figyelem!** Ezeket az eszközöket csak és kizárólagosan hozzáértő, meghatalmazott technikusok szerelhetik szét javítás céljából.

### Biztonsági óvintézkedések

A rendszer helyes és biztonságos működése érdekében fontos, hogy a telepítők és a végfelhasználók illetve a szervizelő technikusok kellőképpen tartsák be a biztonsági előírásokat, amelyeket ez a leírás tartalmaz. A megfelelő figyelmeztetés és óvintézkedés nyilatkozatok (és/vagy jelzések) a különböző egységeken külön fel vannak tüntetve.

### Figyelmeztetés és Óvintézkedés

“Figyelmeztetés” jelzi azokat a helyzeteket, amikor a nem megfelelő használat során személyes sérülés történhet.

Az “Óvás” azt jelzi, hogy a nem megfelelő használat során a szerkezet meghibásodhat.

### Kérjük, olvassa el figyelmesen

Ez a kézikönyv fontos információkat tartalmaz a termék használatáról. Amennyiben Ön telepíti ezt a terméket, kérjük, biztosítson egy példányt a kézikönyvből a végfelhasználó számára.

## Technikai specifikációk

### Vevő

Kijelző típusa:	2½" színes TFT LCD
Pontsűrűség:	0.1025 x 0.163mm
Felbontás:	480 x 234
Audió kimenet:	600 ohm / 1V p-p
Áramellátás:	5V DC, 1A
Aktív terület:	5¼ x 1¼ x 3 inch, 130 x 33 x 75 mm
Működési hőmérséklet:	14°F - 122°F -10°C - 50°C
Kijelző mérete:	2½" átló
Elemek:	4 db. "AAA" méretű elem (40 percig működik, az csomag nem tartalmazza)

### Kamera:

Kép érzékelő:	1/3" színes CMOS
Felbontás:	330 Vízszintes TV sor
Lencsék:	4.3mm
Áram:	7.5V 500mA
Fogyasztás:	1.3 Watts
Megvilágítás:	< 3 Lux
Működési hőmérséklet:	14°F - 122°F -10°C - 50°C
Méretetek:	Kb. 4¾ x 3¼ x 1½ inche, 120 x 80 x 40 mm
Súly:	Kb. 5½ uncia ~ 157g
Elemek:	2 "AA" méretű elem (1,5 óra üzemidő, az csomag nem tartalmazza)

## Jótállás

A Swann Communication a vásárlástól számított egy évig vállal jótállást szakszerű használat mellett. A jótállás érvényességéhez az Ügyfélnek a birtokában kell legyen a vásárlást igazoló nyugta. Bármely hibás egység alkatrészének javítása, cseréje illetve a szerelés díjmentes a jótállás időszaka alatt. A javításra leadott készülék jótállási ideje annyi nappal hosszabbodik meg ahány napot tartózkodott a szervizben. A végfelhasználó köteles minden változtatás érdekében a terméket a Swann szervizébe küldenie. A más országba történő szállítási költségek végfelhasználót terhelik. A jótállás nem érvényes amennyiben a termék a nem megfelelő használat esetleges, véletlenszerű balesetek során megsérül. Minden költség, amely a készülék rögzítése, eltávolítása során keletkezik a beszerelő személy hibájából vagy a használat során felmerülő egyéb költségek a felhasználót terhelik. Ez a jótállás csak és kizárólag az eredeti vásárló számára érvényes, nem ruházható át harmadik személy részére.

Nem felhatalmazott végfelhasználó vagy harmadik fél által alkalmazott módosítások bármilyen termék vagy tartozék esetén illetve a helytelen használatból adódó beavatkozásokat követően a jótállás érvényét veszíti. Ez a jótállás a fent leírtak szerint érvényes csak és kizárólagosan addig, amíg a leírtak betartatnak, és nem sértik a felhasználó országában érvényes rendelkezéseket.

## Tartalom

<b>Tartalom</b>	<b>3</b>
<b>Fontos biztonsági óvintézkedések</b>	<b>4</b>
<b>Megfelelőségi nyilatkozat</b>	<b>5</b>
<b>A rendszert alkotó részek</b>	<b>6</b>
<b>Vezeték nélküli LCD megfigyelő rendszer</b>	<b>6</b>
- a vevő egység alkatrészei	<b>6</b>
- a kamera alkatrészei	<b>7</b>
<b>Telepítés</b>	<b>7</b>
- a kamera telepítése falra szereléssel	<b>7</b>
- a vezeték nélküli színes dual-mód kamera kit telepítése	<b>8</b>
<b>Hibaelhárító útmutató</b>	<b>9</b>
<b>Jótállás</b>	<b>10</b>
<b>Technikai specifikációk</b>	<b>11</b>
<b>Ügyfélszolgálat / Technikai Támogatás</b>	<b>12</b>

## Fontos biztonsági óvintézkedések

### Kérjük, olvassa el telepítés előtt

Gratulálunk Önnek a Swann Guardian Angel kézi gyerek felügyelő kit megvásárlásához.

**Kérjük, figyelmesen olvassa el ezeket a biztonsági és üzemeltetési tanácsokat mielőtt telepítené és használná a rendszert.**

- Tartsa a kamerát, monitort és az ac/dc tápvezetékét a gyermektől elérhetetlen helyen
- Ne helyezzen kamerát, monitort vagy ac/dc táp vezetékét gyerekágyba vagy járókába
- Ne használja a kamerát nedves, vízes környezetben, mint például fürdőköd, konyhai mosogató vagy nedves alagsorban
- Helyezze a kamerát, monitort és az ac/dc táp adapterét megfelelően szellőző helységbe. Ne helyezze a kamerát közvetlen napfénytől elérhető helyszínre
- Ne helyezze a kamerát, monitort vagy ac/dc táp adaptert közel hőszigetelő készülékekhez, mint például hősugárzó, radiátor, sütő, kazán vagy más magas hőmérsékleten üzemelő készülékek
- Ne használjon hosszabbítókat. Csak és kizárólag a csomagban található ac/dc táp adapter csatlakoztassa a rendszerhez. Más adapterek használata károsíthatja a kamerát, monitort és a jótállás elvesztéséhez vezet
- Csak és kizárólagosan a hagyományos fali konnektorból lássa el feszültséggel a készüléket (110v - 240v ac, 50hz vagy 60 hz)
- Ne helyezze a kamera, ac/dc táp adapter kábelét olyan helyre ahol becsípődhet, vagy rá lehet lépni. Óvja a kábeleket úgy, hogy távol tartja tőlük a gyerekeket, háziállatokat és a megszokott napi házon belüli közlekedést. Ne helyezzen nehéz tárgyakat a tápkábelre, illetve lehetőleg takarja le szőnyeggel
- Tisztításkor használjon száraz puha törülköződőt. Húzza ki a kamerát és az ac/dc adaptert takarítás előtt. Soha ne mártsa bele vízbe egyik eszközt sem és ne használjon tisztító vagy oldószeres permetezőzt az eszköz takarítása közben. Ellenkező esetben károkat okoz az eszközben és rövidzárlatot a rendszerben.
- Ha nem használja a rendszert, húzza ki az ac/dc táp kábelét a fali csatlakozóból
- A helytelen használat, átalakítás vagy módosítás a jótállás elvesztéshez vezet.

#### ▲ FIGYELMEZTETÉS!

Kizárólag kompatibilis egységekhez csatlakoztassa az eszközt. Ne csatlakoztassa semmilyen más biztonsági vagy párhuzamos eszközhöz. Az ilyen típusú csatlakozások kárt okozhatnak és a rendszer nem megfelelő működéséhez vezetnek.

#### ▲ FIGYELMEZTETÉS!

Ne fessen a kamerára.

#### ▲ FIGYELMEZTETÉS!

A rendszer nyilvános vezeték nélküli rendszerben működik. A hang és kép kisugározható és más 2.4GHz hullámhosszon működő berendezés által felvehető. Beszélgetések és képek a kamera közelében lévő más szobákból sugárzásra kerülhetnek és vehetők fel más által. A magánélete bizalmosságának megőrzése érdekében mindig kapcsolja ki a kamerát, ha nem használja.

#### FONTOS!

**KELLÉKEK** - Ne helyezze a monitort vagy más berendezést instabil állványra vagy asztalra. A videó monitor és a berendezések leeshetnek, és komoly sérüléseket okozhatnak a gyerekeknek vagy a felnőtteknek és nagy mértékben károsodhatnak. A falra vagy polcra történő szerelés előtt tanulmányozza a gyártó megfelelő útbaigazításait és a gyártó által javasolt szerelési eszközöket használja.



**A videó monitor és a forgatórészt óvatosan mozgassa. Hirtelen megállások, túlzott erőltetés és az egyenetlen felületek az eszközöket felboríthatják.**

**SZELLŐZÉS** - A burkolat hátán és tetején lévő hézagok és nyílások a megfelelő szellőzés érdekében lettek kiképezve és azt a célt szolgálják, hogy a monitort és a berendezést megvédjék a túlzott felmelegedéstől. Ezeket a nyílásokat kérjük ne zárja/takarja el. A nyílásokat soha ne takarja el azzal hogy a videó monitort ágyba, kanapéra, pokrócra vagy egyéb hasonló felületre helyezi. A videó monitort soha ne helyezze radiátor vagy egyéb hőszigetelő közelébe vagy közvetlenül rá. A videó monitort és a többi berendezést soha ne szerelje olyan könyvespolcra ahol nem megfelelő a szellőzés.

## Hibaelhárító Útmutató

Ha a kamera és/vagy Vevő egység...	Az Ön teendője...
Nincs áram	1. Ellenőrizze a tápkábel(ek) megfelelő csatlakozását 2. Ellenőrizze, hogy a kamera és/vagy vevő egység be van kapcsolva 3. Az elemek kifogytak. Próbálja meg új elemekkel
Nincs kép vagy hang Torz kép vagy hang	1. Ellenőrizze a kamera és a vevő egység csatlakozás-beállítását. Győződjön meg arról, hogy mindkét eszköz ugyanarra a csatornára van kapcsolva  2. Egy mikrohullámú sütő jellel interferál. Ellenőrizze, hogy a készülékek újtjának közelében működik-e egy mikrohullámú sütő. Amennyiben igen, kapcsolja ki vagy helyezze át máshova az eszközt.  3. Jel interferencia egy másik berendezés által produkált eszközzel (A) Váltottassa meg a kamera és a vevő eszköz csatornáját (B) Azonosítsa és zárja ki az interferenciát okozó forrást (C) Áthelyezze az átvadó és / vagy telefonkagyló zároló egymásnak (D) Váltottasson csatornát vagy kapcsolja ki a közelben üzemelő Vezeték Nélküli Hálózati (WIFI) berendezést  4. Kamera és vevő egység túl messze vannak egymástól. Helyezze át a kamerát vagy a vevő egységet  5. Az elemek lemerültek valamelyik egységben. Kérjük, cserélje ki az egyik vagy mindkét eszköz elemeit.  6. Hatótávolságon kívül. Helyezze közelebb a vevő egységet a kamera egységhez és győződjön meg arról, hogy a kamera be van kapcsolva  7. Nagyon halk. Növelje a vevő hangerejét
Zajos visszajelzés (éles/idegesítő visítás) a Gyerek Felügyelő Rendszerben	1. Túl közel van a két eszköz. Kérjük, győződjön meg arról, hogy legalább 1 méter távolságra van egymástól a két eszköz.  2. A hangerő túl fel van húzva. Kérjük, halkítsa le kissé a vevő eszközt

### A rendszer telepítéséhez kövesse az alábbi lépéseket

#### Monitor:

1. Csatlakoztassa az 5 Voltos AC/DC táp adapter vezetékének Jack dugaszát a monitor oldalán lévő a DC bemenethez
2. Csatlakoztassa az adaptert a standard (110V-240V) fali konnektorhoz. Nyomja meg a kamerán lévő Bekapcsol gombot
3. Az LCD Monitoron lévő A-V kimenet csatlakoztatható egy nagyméretű TV készülék A/V bemenetéhez, vagy egy videomagnó A/V bemenetéhez felvétel készítése érdekében
4. Használhat hálózati AC/DC táp adaptert amennyiben hosszú távú megfigyelést tervez vagy pedig 4 db. "AAA" típusú elemet a mobil megfigyelés érdekében. **Normál üzemmód esetén a 4 db. "AAA" típusú elem 40 perces megfigyelést biztosít.**

#### Kamera:

1. Csatlakoztassa a 7.5 Voltos AC/DC táp adapter vezetékének Jack dugaszát a kamera hátulján lévő aljzatba
2. Csatlakoztassa az adaptert a standard (110V-240V) fali konnektorhoz
3. Használhat hálózati AC/DC táp adaptert amennyiben hosszú távú megfigyelést tervez vagy pedig 2 db. "AAA" típusú elemet a mobil megfigyelés érdekében. **Normál üzemmód esetén a 2 db. "AAA" típusú elem 1,5 órás megfigyelést biztosít.**

#### Rendszer telepítés

1. Válassza ki a csatornát (1.-4.-ig) amelyet használni szeretne a kamerán és a vevő egységen is.

**Megjegyzés:** Győződjön meg arról, hogy a kamera és a vevő egység is ugyan arra a csatornára (1,2,3, vagy 4) van állítva és a kamera be van kapcsolva.

2. Válassza ki a csatornát úgy, hogy egy finom mozdulattal kapcsolja a csatorna választó gombot ugyan arra a csatornára a kamera és a vevő egységen is. Például a kamera oldalán levő választó gombot tolja az 1. csatornára, majd utána a vevő készüléken is.

**Kiegészítő megjegyzés** - A kamera telepítése közben győződjön meg arról, hogy a vevő képes fogni a küldött jeleket mielőtt véglegesen rögzíti a kamerát. Kérjen meg valakit, hogy tartsa meg a kívánt pozícióba a kamerát és valakit, hogy győződjön meg arról, hogy a monitoron illetve TV készüléken kép tökéletesen látható. Ha interferencia lépne fel akkor kérjük olvassa el a Hibaelhárító Útmutató ide vonatkozó részeit. Próbálja ki mind a 4 csatornát ahhoz, hogy a legmegfelelőbb képet tudja vételezni.



### FCC/CE figyelmeztetés

Ez a berendezés generál és használ rádió frekvencia energiákat és amennyiben nem megfelelően van telepítve és használatba véve zavarhatja más rádiós és televíziós készülékek vételét. Tesztelve volt és megfelelőnek találtatott a B osztályú digitális eszközök az FCC Szabályzat 15 részében illetve a CE-I-ETS 300 440 alatt leírtak szerint, amelyek mérsékelt biztonsággal működnek egy beltéri telepítésű egység interferenciái esetében. Ennek ellenére nem garantált hogy interferencia lép fel a rádió vagy televízió vétel során, amely befolyásolható a készülék ki- és bekapcsolásával. A felhasználót arra biztatjuk hogy kijavítsa az interferenciát egy vagy több lépéssel az alábbiakban leírtak közül:

1. Fordítsa más irányba a TV/rádió antennáját
2. Helyezze át máshova a TV/rádió vevő készüléktől távol a Fogadó Eszközt
3. Csatlakoztassa más fali konnektorba a Fogadó Eszközt, hogy más áramkörből vegye a feszültséget
4. Amennyiben szükséges konzultáljon a viszonteladójával vagy egy megfelelően tájékozott rádió/televízió technikussal további tanácsokért

A felhasználó hasznosnak találhatja a következő ismertető kézikönyvet amelyet a Federal Communication Commission (Nemzeti Kommunikációs Bizottság) adott ki: "How to identify and resolve TV interference problems" ("Hogyan fedezzük fel és oldjuk meg a TV interferencia problémákat"). Ez a kézikönyv kiadója: USA Állami Nyomda, Washington, D.C. 20402, cikkszám 004-000-00345-4

### FCC/CE Közlemény

A felhasználó figyelmeztetve van hogy bármely változtatás vagy módosítás illegális amelyet nem a gyártó által felhatalmazott személy hajt végre. A lineáris rádió alapú vezérlők megbízható kommunikációs csatornát biztosítanak és egy fontos részét képeznek a hordozható vezeték nélküli rendszerek működésében. Ugyanakkor vannak bizonyos megkötések, amelyeket figyelembe kell venni.

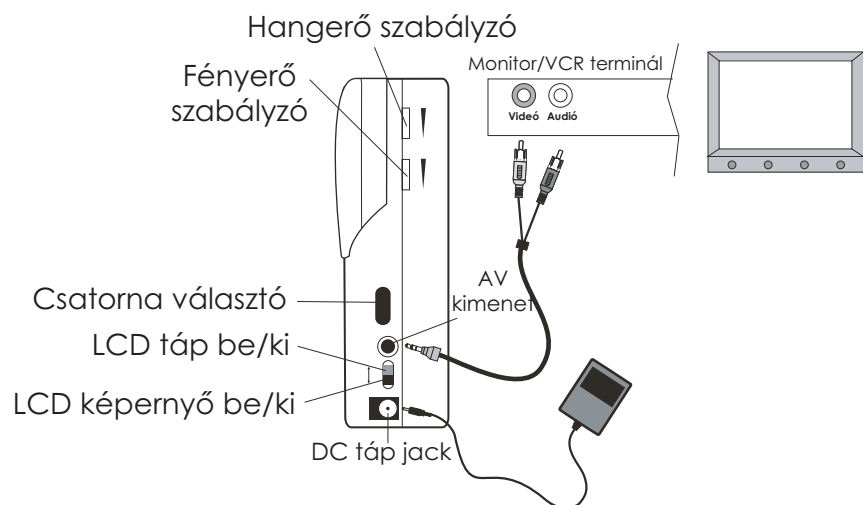
A rádióknak teljesíteniük kell az FCC szabályzat és szabályozás 15. pontjában és a CE I-ETS 300 440 ben leírt kritériumokat. Mint például azt, hogy korlátozott erővel sugározhatnak és ebből adódóan korlátozott felhasználást nyújtanak. A vevők nem reagálhatnak egyszerre csak egy küldött jelre és blokkolhatja őket egy a frekvenciasávban, vagy közel álló frekvencián történő kommunikálás. Mindennemű változtatás ezeken az eszközökön meg kell feleljen a mindenkori FCC és CE előírásoknak. A ritkán használt rádiókapcsolatokat rendszeres időközönként teszteknek kell alávetni az esetlegesen időközben fellépő, eddig fel nem lépő interferenciák vagy egyéb hibák felkutatása érdekében.

## A rendszer alkotó részei

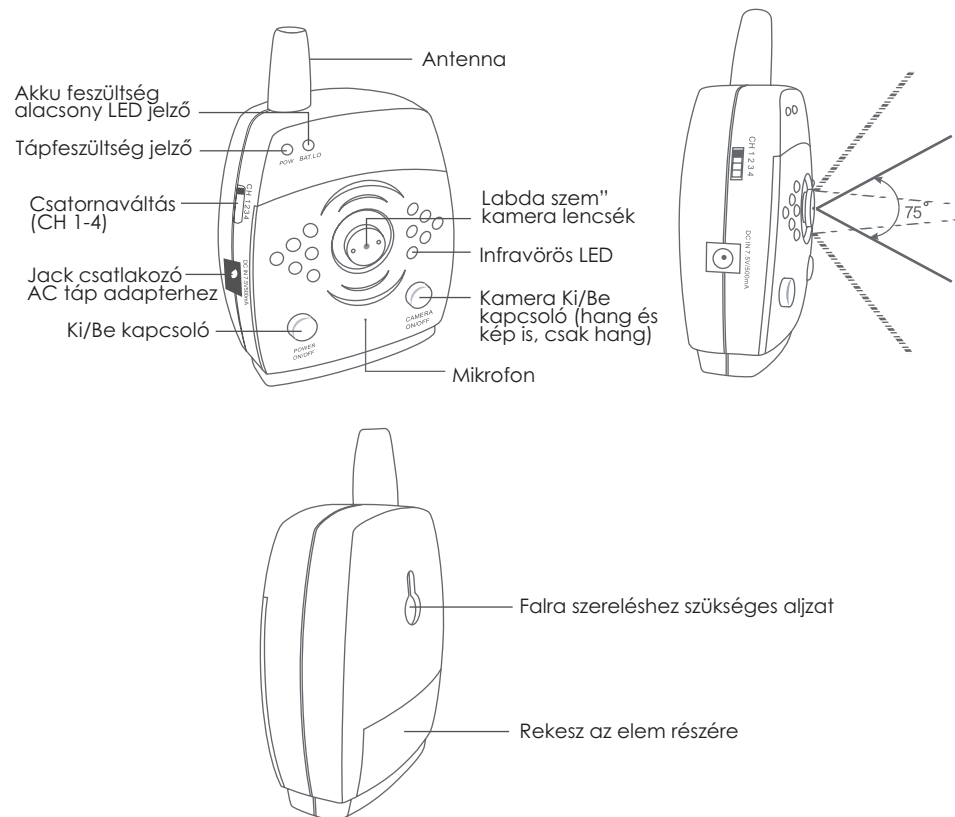
- Beépített adóval rendelkező színes kamera
- 2.5" színes TFT LCD monitor beépített 2.4GHz-es vevővel
- 5V AC/DC táp adapter a monitor részére
- 7,5V 500mA táp adapter a kamera részére
- 1.5 m AV kábel

## Vezeték nélküli LCD Megfigyelő rendszer

### A vevőkészülék alkatrészei



## A kamera alkatrészei



## Telepítés

Eszközök amelyekre szüksége lesz: toll, fúró, fúró szárak, Csillag csavarhúzó, kalapács

### A kamera konzol szerelése falra

1. Biztonságos módon erősítsen egy lapos fejű csavart a falhoz (A legjobb eredmény elérése érdekében használjon 20 mm-es csavart, szerelje egy szolid fatáblára vagy használjon rögzítő elemet)
2. Hagyja a csavar fejét legalább 6 mm-re kilógni a falból
3. Helyezze a csavar fejét a kamerán levő aljzat fölé (a kamera hátulján található) majd lassan csúsztassa rá a kamerát amíg szilárdan meg nem áll.
4. A kamera széleit nyomkodja meg annak érdekében, hogy meggyőződjön arról, hogy biztonságosan sikerült felszerelni.

