

Ayuda Técnica de Swann

Todo los países enviar correo electronico: tech@swann.com.au

Número de telefono del Puesto de Información

Peaje-libre para los Esados Unidos

877-274-3695

(Dom Jueves, 2pm-10:30p.m. PST)

800-627-2799

(Lunes-Viernes, 9am-1pm PST)

Para Intercambios o Devoluciones en los E.E.U.U.

562-777-2551

(Lunes-Viernes, 9am-5pm PST)

Peaje-libre en Australia

1300 13 8324

(Lunes-Viernes, 9am-5:30pm Aus EST)

Internacional

+61 3 8412 4610

(Lunes-Viernes, 9am-5:30pm Aus EST)

Vea <http://www.worldtimeserver.com> para información sobre diversas zonas de tiempo y el tiempo en Melbourne Australia comparado a su tiempo local.

Información de la Garantía

Las comunicaciones de Swann autorizan este producto contra defectos en la ejecución y el material por un período de un (1) año de la fecha original de compra. Usted debe presentar su recibo como prueba de la fecha de compra para la validación de la garantía. Cualquier unidad que pruebe defectuoso durante el período indicado será reparado sin la carga para las piezas o el trabajo, o reemplazado a la discreción de Swann. La reparación o el reemplazo será autorizado por noventa días o el resto del período original de un año de garantía, cualquiera sea más largo. El usuario del extremo es responsable de todas las cargas de flete incurrido en enviar el producto al centro de reparación de Swann. El usuario del extremo es responsable de todos los costes del envío incurridos en enviar a cualesquiera país con excepción del país de origen. La garantía no cubre cualesquiera daños accidentales o consecuentes que se presentan del uso de, o la inhabilidad de utilizar este producto. Cualquier costo asociado con el retiro de este producto por cualquier comerciante o por otra persona, o cualesquieres otros costos asociados por su uso la responsabilidad es del usuario del extremo. Esta garantía se aplica al comprador original del producto solamente, y no es transferrable a cualesquieres terceros participantes.

Las modificaciones de tercer usuario final o no aprobadas a cualquier componente o pruebas de mal uso o abuso del dispositivo rendirá la anulación de garantías.



www.swannsecurity.com



Mega Flood Cam Cámara de Seguridad

La última cámara resistente para el día y la noche



Puesto de Información de **Swann** Tiene las respuestas

Si este dispositivo no funciona cuando usted primero lo enchufe adentro, no lo lleve de nuevo al almacén.

- ✓ Contacte el Puesto de Solución de Swann usando nuestro servicio rapido de correo electronico tech@swann.com.au o llamandonos a los numeros peaje libre mostrado en la parte posterior de este librito.
- ✓ La mayoría de los problemas se pueden arreglar rápidamente y fácilmente con una charla rápida con uno de nuestro personal técnico amistoso. (Peaje-Libre disponible en los E.E.U.U. y en Australia solamente)

Instalación Guía

Contenidos

Introducción	2
Su paquete viene con	2
Conecte su Cámara Mega Flood a su aparato de monitoreo	3
Conecte su Cámara Mega Flood a su aparato de monitoreo (continuación)	4
Información importante acerca de este producto	5
Consejos prácticos para utilizar su Cámara de Seguridad Swann	5
Consejos prácticos para ubicar su cámara	6
Especificaciones Técnicas	7
Asistencia/ Detalles del Soporte	Cubierta Posterior
Información sobre la Garantía	Cubierta Posterior

Introducción

La Cámara Mega Flood es una cámara de seguridad CCD impermeable y versátil que incluye 44 LEDs infrarrojos y un lente de 16 Mm. de alta calidad que le da la capacidad de visualizar las imágenes que se producen bajo la mayoría de las condiciones de iluminación, aún por la noche. Se puede utilizar para proveer a su casa u oficina con una imagen clara que se puede exhibir fácilmente en un DVR, TV, VCR o Monitor de Seguridad.

La Cámara Mega Flood está diseñada para dar el mejor rendimiento cuando se utiliza con Monitores de Seguridad y con los DVR Swann, pero se ajustará fácilmente con su equipo de CCTV, TV, VCR o un Computador con tarjeta de para captación de video. La cámara se puede utilizar adentro o afuera. La Cámara Mega Flood se puede utilizar para una serie de objetivos entre ellos para monitorear a las personas que llaman a la puerta o para mantener bajo vigilancia su carro, jardín, taller, o el área de juegos de los niños

Su Paquete viene Con...

- Cámara Mega Flood
- Adaptador Macho-Hembra de BNC a RCA
- Adaptador Macho-Hembra de RCA a RCA
- Adaptador de Corriente
- Calcomanías de Seguridad
- Hoja de Instrucciones

Si algunos de estos ítems hacen falta, contacte a su vendedor al detal.

Aviso de la FCC

Este dispositivo cumple con lo dispuesto en la parte 15 del Reglamento de la FCC. El funcionamiento está sujeto a las siguientes condiciones:

- (1) Este dispositivo no puede causar interferencia nociva, y
- (2) Este dispositivo debe aceptar cualquier interferencia recibida incluyendo interferencia que pueda causar funcionamiento indeseado.

Especificaciones Técnicas

Sensor de Imagen:	1/3" Color CCD
Elementos de la imagen:	PAL - 512 (H) x 582 (V) NTSC - 512 (H) x 492 (V)
Sistema de Video*:	NTSC- Estados Unidos & Canadá PAL- AU, Reino Unido & Unión Europea
Resolución Horizontal:	420 líneas de TV
Proporción S/N:	Mayor a 48db
Iluminación mínima:	0 Lux (Los LED IR encendidos) @ F1.2
Lente:	16mm / F1.2
Obturador Electrónico:	Auto 1/50 ~ 1/100,000seg
Salida de Video:	1.0v (P-P) @ 75ohm
Suministro de energía:	12 voltios CD
Corriente de funcionamiento:	100mA - 500mA (IR Encendido)
Conector del cable de video:	Hembra BNC
LED infrarrojos:	44 LEDs @ 850nm largo de la onda
Máximo rango de iluminación IR:	115 - 160 pies (35 - 50M)
Activación IR:	Automática de una Celda PE Se enciende automáticamente en la Noche y se Apaga automáticamente durante el día
Material de la cubierta:	Aleación de aluminio
Dimensiones:	3 3/4" (D) x 6 3/4" (L) (90mm x 165mm)
Temperatura de Ambiente para el funcionamiento:	-4°F ~ 122°F (-20°C ~ 50°C)
Peso:	2 1/6 libras (980 gramos)

*Favor tomar nota que esta cámara se despacha con el sistema de TV / Video apropiado para el país correspondiente. En los países que utilizan la norma de TV NTSC, la cámara se fabrica utilizando la norma NTSC, y en los países que utilizan la norma de TV PAL, la cámara se fabrica de conformidad con la norma PAL: La cámara no se puede cambiar de una norma a la otra.

Aviso de la FCC

Nosotros, Swann Communications, ubicados en 10612 Shoemaker Avenue, Bldg A, Santa Fe Springs, CA 90670 USA, declaramos bajo nuestra total responsabilidad que el producto:

SW224-MFC

Este dispositivo cumple con lo dispuesto en la parte 15 del Reglamento de la FCC. El funcionamiento está sujeto a las siguientes condiciones:

- (1) Este equipo no puede causar interferencia nociva;
- (2) Este equipo debe recibir y procesar cualquier interferencia, incluyendo cualquier posible interferencia que pueda causar errores de funcionamiento. Después de probar el producto, confirmamos que cumple con lo estipulado para la clase C, equipos digitales, en la Parte 15 del Reglamento de la FCC, y el receptor cumple con las limitaciones de la Clase B equipos digitales, en la Parte 15 del Reglamento de la FCC. Este equipo, genera, aplica y emite ondas de radio. Puede causar interferencia nociva para la comunicación inalámbrica si no se instala y se utiliza siguiendo las descripciones de este manual. Este producto puede causar interferencia en zona residencial y el cliente debe tomar las medidas correctivas para eliminar la interferencia a su propio costo. Si este equipo causa interferencia nociva a los equipos inalámbricos o perturba la recepción de la señal de televisión, (lo cual se puede determinar encendiendo y apagando el equipo,) usted puede resolver el problema siguiendo los siguientes métodos:
 - 1) Reajuste el producto o póngalo en otro lugar;
 - 2) Amplíe la distancia entre el equipo interferido y el producto; y
 - 3) Consulte con los vendedores o solicite la ayuda de un técnico experto en radio / TV.

Aviso de la CE

Este producto cumple con las normas incluyendo la Directiva del Dispositivo de Bajo Voltaje 73/23/EEC; la Directiva EMC 89/336/EEC y la Directiva R&TTE 1999/5/EC. Ha pasado las pruebas practicadas por la autoridad correspondiente y cuenta con la debida autorización para llevar el sello de la CE.

Consejos Prácticos Para Ubicar su Cámara

Usted debería colocar sus cámaras para cubrir las áreas más expuestas al arriesgo. Ver nuestras sugerencias abajo para algunas ideas:



1. Entradas



2. Ventanas



3. Estacionamientos



4. Verandas



5. Áreas de recepción



6. Caja registradora



7. Mezcla la cámaras de imitación y verdaderas



8. Bajo alero

Donde Colocar las Etiquetas adhesivas de Seguridad:

1. En su ventana delantera
2. En ventanillas laterales
3. Cerca de puntos de entrada - puertas, portón
4. Al lado de una cámara falsa montada afuera
5. En el contador delantero
6. En la caja registradora
7. Al lado de una cámara obvia



Conecte la Cámara Mega Flood a Su Aparato de Monitoreo

Estas instrucciones paso a paso se suministran con el fin de permitirle instalar la cámara en forma rápida y sencilla. Por favor consulte el diagrama que está en la parte de arriba de la páginas para obtener detalles sobre la identificación de los componentes.


1er. Paso: Al final de cable de su Cámara Mega Flood, encontrará dos enchufes:

- Hembra BCN para video
- Enchufe para Corriente DC

2º. Paso: Enchufe la Hembra BNC (1b) al Adaptador Macho BNC (3) y voltee el anillo exterior para asegurar los conectores. Enchufe el Cambiador de Género Macho RCA (3) y luego al tomacorriente de Entrada de Video RCA en su TV o VCR (generalmente se encuentra en la parte de atrás). Este es el mejor método para conectar la cámara inicialmente para probar que funcione correctamente.

3er Paso: Conecte el Conector de Energía (2ª) que está al final del adaptador de energía (2) a al enchufe DC de su Cámara Mega Flood. (1 a).

4º. Paso: Enchufe el adaptador de energía (2) al tomacorriente que se encuentra en la pared y enciéndalo.

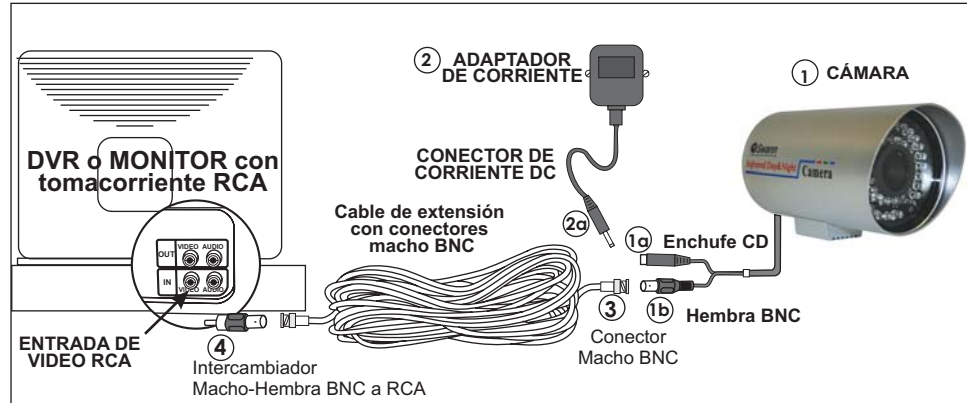
5º. Paso: Si usted tiene un TV A/V con enchufes RCA, será necesario cambiar el TV al canal AV para visualizar la cámara. Para conectar la cámara a su VCR, deberá mover el VCR a la selección de Entrada de A/V y encender el TV en el canal que normalmente usaría para ver una cinta o una película en su VCR. Este canal se puede activar con un botón del control remoto que está marcado con este símbolo , L1 o L2 o posiblemente AV1 o AV2. Por favor consulte las instrucciones de su VCR o TV para obtener mayor información acerca de cómo utilizar las entradas de A/V

Nota: La Cámara a Color Mega Flood automáticamente cambia a imagen en blanco & negro utilizando LEDs Infrarrojos cuando la luz disponible es demasiado tenue para respaldar una imagen de color clara.

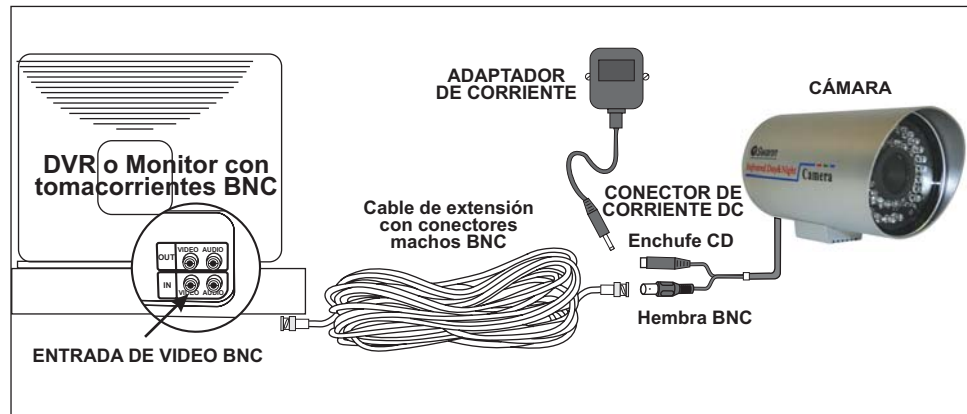
Conecte la Cámara Mega Flood a su Aparato de Monitoreo (continuación)

Su Cámara Mega Flood está diseñada para transmitir imágenes en color de alta calidad a su Aparato de Monitoreo de Seguridad, Televisión o VCR y funciona con energía del tomacorrientes. Para ayudarle a través del proceso de montar la Cámara Mega Flood, hemos esquematizado los pasos y numerado cada uno de los

Conexión al VCR, TV o MONITOR con tomacorriente RCA



Conexión al DVR, o Monitor utilizando tomacorrientes BNC



Información Importante Acerca de Este Producto

- Los mejores resultados se logran cuando la cámara mira hacia abajo sobre el área objeto.
- La cubierta se puede utilizar para evitar que la luz solar entre en el lente y decolore la imagen durante las horas de luz brillante.
- Por favor pruebe todos los dispositivos antes de la instalación final ya que es más fácil rectificar los problemas en esta etapa.
- Para evitar el riesgo de dañar su producto, utilice únicamente los adaptadores de corriente provistos con el producto.
- Las áreas con un fondo brillante pueden causar degradación de la imagen. Si es posible, ubique su cámara de tal manera que no se dirija hacia una fuente de luz muy brillante.
- No corte el cable de energía CD de la cámara para que encaje con otra fuente de energía. Esto podría causarle daño a la Cámara y cualquier modificación no autorizada anulará su garantía.

Consejos prácticos para utilizar su Cámara de Seguridad Swann

1. La disuasión es el mejor y más costo-efectivo método de seguridad para:
 - Impedir la actividad delictiva antes de que ocurra es preferible y más barato que arreglar después de que ella ocurra.
 - La Cámara Mega Flood es un ejemplo de la seguridad costo-efectiva utilizando el "arte de la disuasión" para burlar a los ladrones y delincuentes.
2. Siempre ubique las cámaras lo suficientemente altas para que no sean inspeccionadas de cerca ni se tenga fácil acceso.
3. Ubique cámaras e imitaciones donde puedan ser visualizadas fácilmente para máxima disuasión.
4. Ubique el monitor donde pueda ser visto pero no tocado.
5. Si tiene más de una cámara utilice un monitor que tenga la función de cambio de canales, un Procesador Quad o un DVR con múltiples vistas para demostrarle a los potenciales ofensores el nivel de cubrimiento que está protegiendo su sitio.
6. Agregue imitaciones de Cámaras Swann para dar la impresión de una mayor seguridad.
7. Compre un DVR Swann (código de producto SW-R-DVR4NET) para monitorear y registrar la actividad de sus cámaras. Dependiendo de la configuración, los DVR pueden registrar durante meses.
8. Ubique un VCR con cintas o cajas cerca a su monitor para agregar efecto, implicado que hay una grabadora de video de seguridad, aún si no existe una.