

**Pomoc Techniczna Producenta**

E-mail dla wszystkich krajów: [tech@swann.com.au](mailto:tech@swann.com.au)

**Telefon Pomocy Technicznej**

**AUSTRALIA**  
1300 13 8324

Zanim wykonasz telefon do pomocy technicznej producenta, sprawdź na stronie <http://www.worldtimeserver.com> różnice czasowe pomiędzy czasem w Melbourne Australia, a czasem lokalnym

**Pomoc techniczna dystrybutora Konsorcjum FEN Sp. z o.o.**

+48 61 8468725

e-mail: [serwis@fen.pl](mailto:serwis@fen.pl)  
(PN - Pt, 9.00 - 16.00)

**Warranty Information**

Firma Swann Communications udziela rocznej gwarancji od daty zakupu na uszkodzenia spowodowane błędami fabrycznymi lub materiałowymi. Wadliwe produkty zostaną naprawione przez serwis importera lub wymienione na nowe, w przypadku niemożności naprawy. Użytkownik jest odpowiedzialny za dostarczenie uszkodzonego produktu do miejsca jego zakupu, natomiast właściciel punktu sprzedaży dostarczy go do serwisu importera. Gwarancja nie obejmuje uszkodzeń powstałych na skutek nieprawidłowego użytkowania, uszkodzeń mechanicznych.

Użytkownik traci prawa gwarancyjne, w przypadku samodzielnej modyfikacji produktu lub wymiany podzespołów.



[www.swannsecurity.com](http://www.swannsecurity.com)



# Mega Flood Cam

Kamera monitorująca

Wodoodporna kamera do monitoringu dziennego i nocnego



**Swann** Pomoc techniczna  
Ma dla Ciebie gotowe odpowiedzi

**Jeśli urządzenie, które właśnie kupiłeś, nie działa przy pierwszym podłączeniu, nie odnoś go do sklepu.**

- ✓ Z pomocą techniczną firmy Swann możesz się skontaktować pod adresem **e-mail: [tech@swann.com.au](mailto:tech@swann.com.au)**. W ograniczonym zakresie pomocy udziela dział techniczny dystrybutora - Konsorcjum FEN Sp. z o.o. **e-mail: [serwis@fen.pl](mailto:serwis@fen.pl)**
- ✓ Większość problemów można w szybki i łatwy sposób rozwiązać. Wystarczy skontaktować się z pomocą techniczną, która w przystępny sposób udzieli wyjaśnień.

## Instrukcja Instalacji

## Zawartość

Wprowadzenie	2
Zawartość zestawu	2
Sposób podłączenia do odbiorników obrazu	3
Sposób podłączenia do odbiorników obrazu Cd.	4
Ważne informacje	5
Sposób użytkowania kamery Mega Flood	5
Lokalizacja kamery Mega Flood	6
Informacje techniczne	7
Pomoc techniczna	
Warunki gwarancji	

Tylna ścianka obudowy  
Tylna ścianka obudowy

## Wprowadzenie

Kamera Swann Mega Flood to profesjonalne rozwiązanie do monitorowania bazujące na kolorowym przetworniku CCD z wbudowanymi 44 promiennikami podczerwieni i wysokiej jakości 16 mm. obiektywem. Kamera posiada wodoodporną, wzmocnioną obudowę, doskonale nadaje się do użytku nocnego.

Kamera Mega Flood została przystosowana do współpracy z dowolnym urządzeniem DVR, VCR, TV lub komputerem PC z kartą telewizyjną. Może być używana wewnątrz i na zewnątrz budynku, wykorzystywana do ochrony osób i mienia, monitorowania miejsc użyteczności publicznej i wszędzie tam gdzie tego potrzebujesz.

## Zawartość Zestawu ...

- Kamera Mega Flood
- Złącze męskie BNC na żeńskie RCA
- RZłącze RCA męskie na RCA męskie
- Zasilacz sieciowy
- Naklejka zabezpieczająca
- Niniejsza instrukcja

Jeżeli w opakowaniu brakuje elementów zestawu, skontaktuj się ze sprzedawcą.

## Informacje Techniczne

<b>Sensor Obrazu:</b>	Kolorowy CCD 1/3"
<b>Elementy Obrazu:</b>	PAL 512x582, NTSC 512x492
<b>Standard Video*:</b>	NTSC - USA & KANADA PAL - AU, UK & EU
<b>Rozdzielczość Obrazu:</b>	420 linii TV
<b>Słonek Sygnał/szum:</b>	> 48db
<b>Minimalne Oświetlenie:</b>	0 Lux (włączone diody LED) @ F1.2
<b>Soczewka:</b>	16mm / F1.2
<b>Elektroniczna Migawka:</b>	Auto 1/50 ~1100,000s
<b>Wyjście Video:</b>	1.0v (P-P) @ 75ohm
<b>Zasilanie:</b>	12V DC / 150mA 500mA (włączone diody LED)
<b>Złącze Video:</b>	żeńskie BNC
<b>Diody Podczerwieni (Promienniki):</b>	44 LEDS @ 850nm
<b>Maksymalny Zasięg Diod Podczerwieni:</b>	35 - 50m
<b>Aktywacja Diod Podczerwieni:</b>	automatyczna from PE Cell Auto On w nocy Auto off w dzień
<b>Wykonanie:</b>	Aluminium
<b>Wymiary:</b>	90mm x 165mm
<b>Środowisko pracy:</b>	-20 stopniC~50 stopniC
<b>Waga:</b>	980g

\*Kamery są dostosowane do obowiązującego w danym kraju standardu TV/Video (PAL lub NTSC). W krajach, w których działa standard NTSC, sprzedawane są kamery z wbudowanym standardem NTSC, w krajach gdzie obowiązuje PAL, kamery posiadają wbudowany standard PAL. UWAGA! Kamer nie można przełączać pomiędzy standardami PAL lub NTSC.

## Lokalizacja Kamery Mega Flood



1. Przy drzwiach



2. W oknie



3. Na parkingu



4. Na werandzie



5. W recepcji



6. Przy bankomacie



7. Umieszczenie atrap kamer z prawdziwymi kamerami



8. Na poddaszu

## Sposób Podłączenia Do Odbiorników Obrazu

Aby zainstalować kamerę Mega Flood postępuj zgodnie z poniższą instrukcją:

**Krok 1:** Na końcu kabla kamery znajdziesz 2 wtyczki:


- Żeńskie złącze video BNC
- Wtyczkę zasilania

**Krok 2a:** Podłącz **żeńskie złącze BNC (1b)** do **męskiego złącza BNC (3)** i przekręć wtyczkę zabezpieczając mocowanie. Podłącz **męskie złącze RCA (4)** znajdujące się na przeciwległym końcu **złącza męskiego BNC (3)** i następnie do gniazda RCA Video In odbiornika TV lub magnetowidu (zazwyczaj zlokalizowanego z tyłu urządzenia).

**Krok 2b:** Jeżeli planujesz zamontować kamerę na ścianie, zaleca się użycie kabla coaxial ze złączem męskim BNC, aby najlepiej dopasować podłączenie zasilania. Możesz także zastosować kable przedłużające marki Swann ze złączami BNC: kabel AV o długości **36 metrów (Kod produktu SW-P-36M)** lub **18 metrów (Kod Produktu SW-AVCABLE)**. Również większość sklepów z elektroniką wyrabia na miejscu kable o żądanej długości ze złączem wideo BNC.

**Krok 3:** Podłącz **konektor zasilania (2a)** zasilacza sieciowego do **wtyczki zasilania (2)** kamery Mega Flood (1a).

**Krok 4:** Podłącz **zasilacz sieciowy (2)** do gniazdka elektrycznego i włącz.

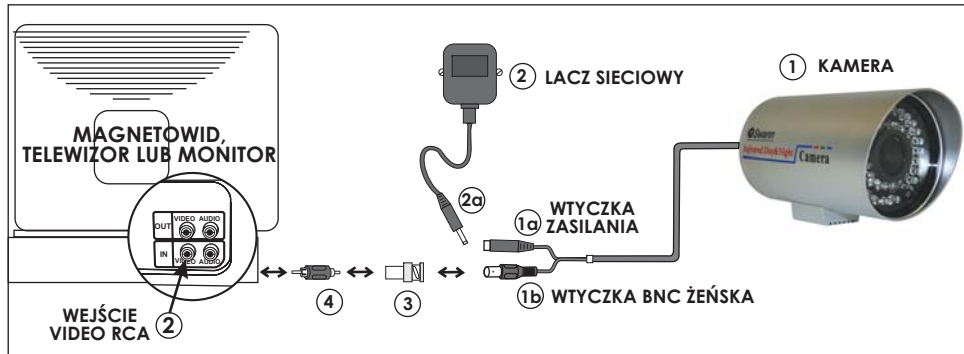
**Krok 5:** Jeśli wejście **AV/TV** zakończone jest portem RCA, będziesz musiał przetączyć odbiornik **TV** na kanał **AV**. Aby podłączyć kamerę do magnetowidu **VCR**, musisz ustawić magnetowid **VCR** na wejście **AV**, a odbiornik **TV** ustawić na kanał, na którym zazwyczaj oglądasz filmy z magnetowidu **VCR**. Kanał możesz uruchomić, poprzez naciśnięcie klawisza na pilocie zdalnego sterowania, symbol:  lub **L1** lub **L2**, ewentualnie **AV1** lub **AV2**. Więcej szczegółów odnośnie możliwości podłączania do portu **AV IN** znajdziesz w instrukcjach obsługi magnetowidu **VCR** lub odbiornika **TV**.

**Notka:** Gdy do kamery dociera za mało światła, aby mogła ona przekazywać wyraźny obraz w kolorze, automatycznie przetączy się ona w tryb widzenia nocnego i będzie przekazywała obraz czarno-biały.

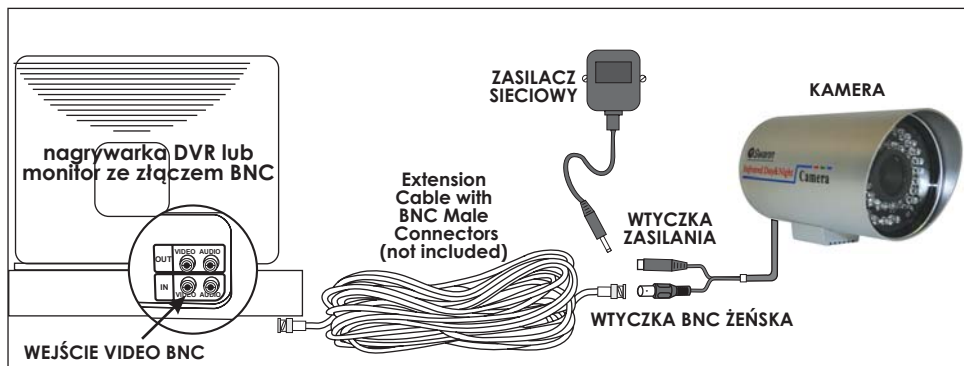
## Sposób Podłączenia Do Odbiorników Obrazu Cd.

Kamera Mega Flood została zaprojektowana do przekazywania wysokiej jakości kolorowego obrazu do urządzeń odbiorczych. Proces podłączania kamery do zewnętrznych urządzeń odbiorczych obrazuje poniższy diagram.

### Podstawowy sposób podłączenia do magnetowidu, telewizora lub monitora



### Podłączenia do magnetowidu, telewizora lub monitora przy użyciu kabla przedłużającego



## Ważne Informacje

- Najlepszy efekt widzenia kamera osiąga wówczas gdy patrzy "w dół" na monitorowany obiekt.
- Daszek ochronny powinien być zastosowany wówczas, gdy światło słoneczne pada bezpośrednio na soczewkę.
- Przetestuj wszystkie urządzenia przed ich finalnym montażem, unikniesz wówczas kłopotów w przypadku, gdy jakieś z nich nie działa poprawnie.
- Korzystaj wyłącznie z oryginalnych zasilaczy, dzięki temu unikniesz ryzyka związanego z uszkodzeniem kamery.
- Kamery nie wolno nakierowywać na słońcu lub inne mocne źródła światła. Będzie to skutkowało nie tylko obniżeniem jakości obrazu, ale może nade wszystko zniszczyć elektronikę kamery.
- Wszelkie własne modyfikacje produktu będą skutkować utratą gwarancji.

## Sposób Użytkowania Kamery Mega Flood

1. Kamera Mega Flood to bardzo efektywne rozwiązanie do:
  - Działań prewencyjnych zmierzających do obniżenia ilości kradzieży
  - odstrasza potencjalnych złodziei i intruzów
2. Zawsze instaluj kamerę tak wysoko, aby uniemożliwić jej wyłączenie lub uszkodzenie.
3. Pozycja kamery powinna być tak ustalona, aby obejmowała zasięgiem jak największy obszar.
4. Jeżeli używasz więcej niż jednej kamery, wykorzystaj monitor z funkcją przetaczania kanałów, aby mieć jednoczesny podgląd obrazu z wszystkich kamer.
5. Aby zwiększyć bezpieczeństwo dozorowanego terenu, możesz zastosować dodatkowo atrapy kamer.
6. Jeśli chcesz nagrać obraz z kamery, użyj nagrywarki obrazu, polecamy rejestrator marki SWANN model SW-R-DVRNET.
7. Umieść magnetowid VCR w pobliżu monitora. Nawet jeżeli magnetowid nie jest przystosowany do nagrywania obrazu z kamery, daje to efekt profesjonalnego monitoringu i sugeruje potencjalnym złodziejom, że obraz jest ciągle rejestrowany